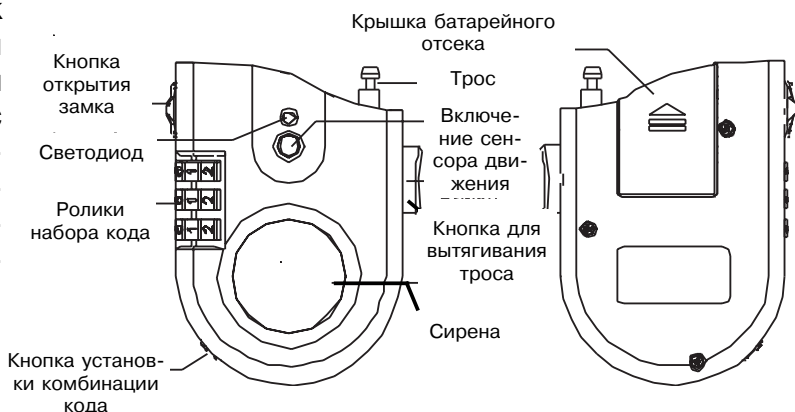


ADRENALIN·RU

o u t d o o r e q u i p m e n t

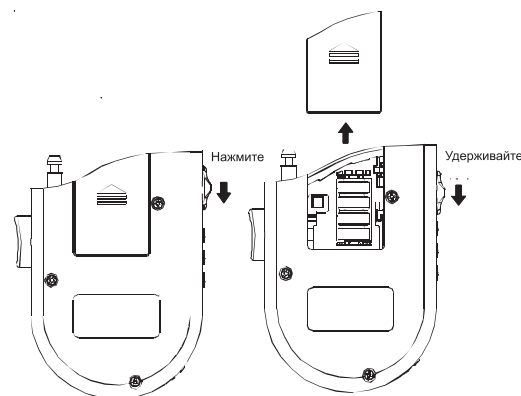
Инструкция по эксплуатации Замок с сигнализацией Lock Stock Mini

Замок с сигнализацией Adrenalin.Ru Lock Stock Mini разработан для того, чтобы обезопасить Ваше имущество от кражи двумя способами: 1. Если перерезан трос или взломан замок, то происходит срабатывание сигнальной сирены; 2. Если произойдет попытка перемещения устройства, то происходит активация датчика движения и срабатывает сигнальная сирена. Для защиты ноутбука в комплекте поставки имеется специальный адаптер.



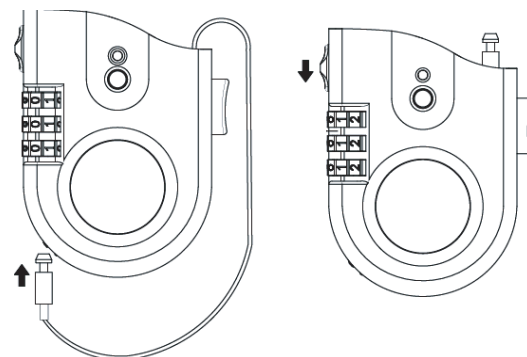
Установка батарей

Для работы устройства необходимы 4 батареи LR44 (1,5 В). Для безопасности, крышка батарейного отсека снимается только в случае, если замок находится в положении "Открыто". В первую очередь проверьте правильность кода безопасности (по умолчанию-0-0-0). Далее нажмите кнопку открытия замка и удерживайте ее в таком состоянии. Одновременно снимите крышку батарейного отсека так, как это показано на диаграмме. Вставьте батареи и закройте крышку. Установите кнопку закрытия замка в изначальную позицию. Отпустите кнопку закрытия замка и убедитесь, что крышка плотно закрыта.



Установка кода

В новом устройстве по умолчанию установлен код 0-0-0. Чтобы изменить его, наберите Ваш код. Если трос заблокирован, сначала нажмите кнопку открытия замка и освободите трос. Удерживая спусковой крючок троса, выньте трос на достаточную длину, чтобы заглушка троса могла касаться кнопки набора кода на корпусе устройства. Далее вставьте заглушку троса в отверстие у кнопки набора кода и наберите искомую комбинацию. Затем нажмите кнопку закрытия замка до тех пор, пока кнопка набора кода не вернется в изначальную позицию. Новая комбинация кода будет установлена.



Индикатор заряда батарей и режим сохранения энергии

Нормальный цвет индикатора - красный, если батареи на исходе - он становится желтым. При желтом свете индикатора настоятельно рекомендуем Вам незамедлительно произвести замену батарей. Для экономии батарей, откройте ключом замок и выньте заглушку троса из замка.

Эксплуатация устройства

Когда замок открыт, нажмите на спусковой крючок троса и вытяните необходимую длину троса. Обмотайте тросом те предметы, которые Вы хотите защитить от кражи и перекиньте трос через неподвижный объект, такой как, например, столб. Вставьте заглушку троса в замок до щелчка и введите код.

Если Вы используете датчик движения, активируйте кнопку включения датчика. Индикатор начнет мигать, а затем сработает биппер. У Вас есть 5 секунд до того момента, когда устройство перейдет в режим охраны. После этого при обнаружении движения устройства на несколько секунд активируется биппер, а затем включится сирена. Сирена звучит 30 секунд. Для отключения устройства введите правильный код и нажмите кнопку открытия замка и выньте заглушку троса из замка. При включенном датчике движения на ввод кода у Вас есть 5 секунд до срабатывания сигнализации. При вынутом тросе сирена автоматически отключается.

Использование компьютерного адаптера

Для защиты ноутбука Вам необходим специальный адаптер. Сначала найдите слот безопасности на Вашем компьютере, в большинстве случаев он находится в задней части компьютера. Потяните за плоский конец адаптера до момента, когда он частично выйдет из цилиндрической части конструкции. Вставьте Т-образный конец адаптера в слот безопасности до упора. Поверните адаптер на 90 градусов таким образом, чтобы адаптер не вылетал из слота безопасности. Вставьте плоскую часть адаптера и поверните его на 180 градусов таким образом, чтобы отверстия на адаптере выстроились в прямую линию. Пропустите трос через эти отверстия и обмотайте его вокруг крупного неподвижного предмета. Далее следуйте указаниям раздела "Эксплуатация устройства".

Разрешение возможных проблем

Сирена не работает или слышен только щелкающий звук.

Проверьте уровень заряда батарей и при необходимости замените их. Если батареи в порядке, выньте и поставьте их снова на место.

Стальной трос не полностью выходит из устройства.

Зажав спусковой крючок троса, вытяните его, затем замотайте обратно. Так повторите несколько раз.

Гарантийные обязательства

Мы гарантируем полную работоспособность данного устройства в течение 1 года. Если в течение указанного срока у устройства обнаружатся неполадки, производитель обязуется починить или заменить его. Наличие товарного чека или иного свидетельства приобретения товара обязательно. Гарантия не распространяется на случаи уничтожения или утери устройства. Производитель не несет ответственности по факту причинения устройством вреда компьютерной и иной технике, сбою компьютерных программ, за исключением случаев, когда производитель устройства заведомо знал о такой возможности. Данное положение никоим образом не затрагивает Ваши законные права.